

# 通電表示器 AS-5-LI <残留電流・漏洩電流検出装置>

## 〔概要〕

この通電表示器は低電流設定検出が可能な高信頼電流継電器で最大電流25Aの回路で100mAの電流の有無を検出し、警報または表示用駆動信号を出す装置です。したがって、本器は電流変換器と組合わせて使用し、AC100Vの回路で使用した場合10Wの電気の消費を検知することができます。

高層ビル、寮、病院、ホテル客室の電気の切り忘れ、あるいは漏電などの集中監視などに利用すれば点検業務を省略でき、保安、安全面での省力化が図れます。

## 〔特長〕

- 使用電子部品はソリッドステート化され信頼性が高い。
- 軽量小形のコンパクトタイプです。  
(本体100g、電流変換器200g)
- 8ピンソケットへのプラグイン式で、装置、保安点検、および交換処置が容易。

## 〔用途〕

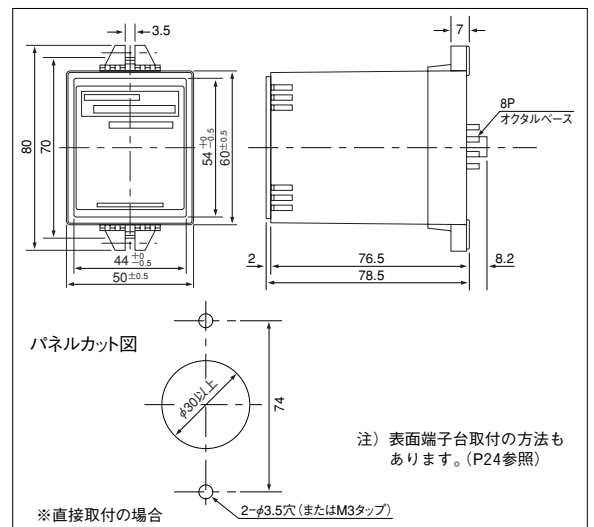
- 小残留電流の検知、警報発信。
- 漏電の検出、警報発信。
- 電源スイッチの切り忘れ防止用検出器



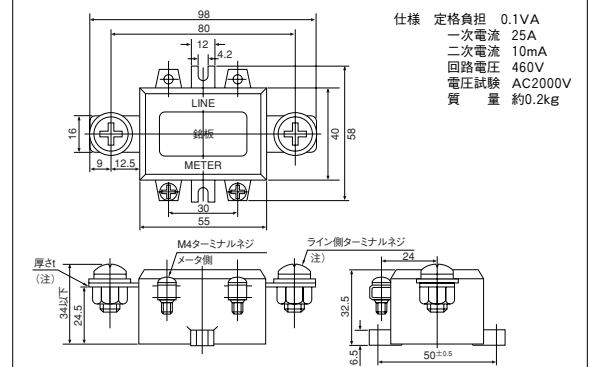
## 〔仕様〕

動作誤差	ピックアップ：設定値の±10%以下 ドロップアウト：ピックアップ値の20%以下 (デッドバンドはピックアップ値の20%以下)
最高回路電圧	AC460V
最大回路電流	25A
設定値	0.1A (固定)
リレー接点出力	接点構成 1a 接点容量 AC100V、0.3A (抵抗負荷)
補助電源電圧	AC100V±10% 50/60Hz
付属品	C-3形電流変換器
絶縁抵抗	電気回路と外箱間 10MΩ以上 (DC500Vメガにて) 電気回路とリレー接点間 10MΩ以上
耐電圧	電気回路と外箱間 AC2000V (1分間) 電気回路とリレー接点間 AC500V

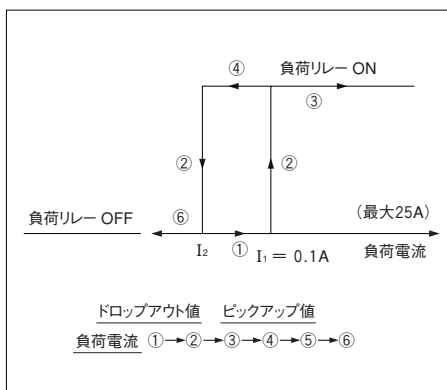
## 〔外形図〕



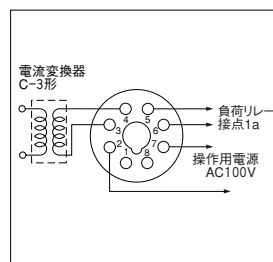
## 〔付属品〕 電流変換器C-3形



## 〔動作図〕



## 〔接続図〕



## 〔使用例〕

