

# 大形 広角度指示計器

## VF-15・VF-25・VF-30

VF-15 : RoHS 対応品

VF-25, VF-30 : 非 RoHS 対応品

### 〔概要〕

本指示計器類は大形の広角度指示計器で、比較的遠方からの指示監視が必要な場合に適し、とくに回転計などに広くご使用いただいております。



### 〔形式表〕

種類	正面寸法		250×250mm		300×300mm	
	形式	精度階級	形式	精度階級	形式	精度階級
直流電圧計	DVF-15	1.5	DVF-25	1.5	DVF-30	1.5
交流整流形電圧計	SVF-15	2.5	SVF-25	2.5	SVF-30	2.5
交流整流形電流計	CVF-15	固有誤差 ±1.5%	CVF-25	固有誤差 ±1.5%	CVF-30	固有誤差 ±1.5%

### 〔直流〕

測定範囲	電流計 (永久磁石可動コイル形)				測定範囲	電圧計 (永久磁石可動コイル形)					
	DVF-15		DVF-25, 30			DVF-15		DVF-25, 30			
上限値	内部抵抗	附属品	内部抵抗	附属品	上限値	消費電流	直列抵抗器	消費電流	直列抵抗器		
200 μA	6kΩ	分流器内蔵	2kΩ	分流器内蔵	1 V	1mA	M-2B	20mA	M-2B		
500 μA	4.7kΩ				1.5 V	10mA					
1mA	1kΩ				3 V	10mA					
2mA	500 Ω				5 V	5mA					
5mA	200 Ω				10 V	1mA					
10mA	30 Ω				15 V	〃					
20mA	5 Ω				30 V	〃					
50mA	100mV				50 V	〃					
100mA					100 V	〃					
500mA					150 V	〃					
1 A	100mV	(注) 約11mA (電圧降下)	150 mV (約10mA)	(注) 150mV計器に分流器を外付する	300 V	〃	M-4A	〃	M-4A		
5 A					500 V	〃					
10 A					750 V	〃					
20 A					1.5kV	〃					
30 A					2kV	〃					
5 A	質量	1.1kg	4kg(DVF-25) 5kg(DVF-30)	質量	1.1kg	4kg(DVF-25) 5kg(DVF-30)	3kV	〃	M-4A	〃	M-4A
〃							4kV	〃	M-6	〃	M-6
〃							5kV	〃	M-6	〃	M-6
10kA							質量	1.1kg	4kg(DVF-25) 5kg(DVF-30)	質量	1.1kg

(注) 1.60mV、150mV計器には指定計器用導線0.05Ωを接続してください。(0.75mm<sup>2</sup>並行ビニル線1m)  
2.60mV外付分流器は附属品外形図P33を参照ください。(150mV外付分流器は当社に御問合せください。)

(注) 外付直列抵抗器は附属品外形図P34をご覧ください。

### 〔標準仕様〕

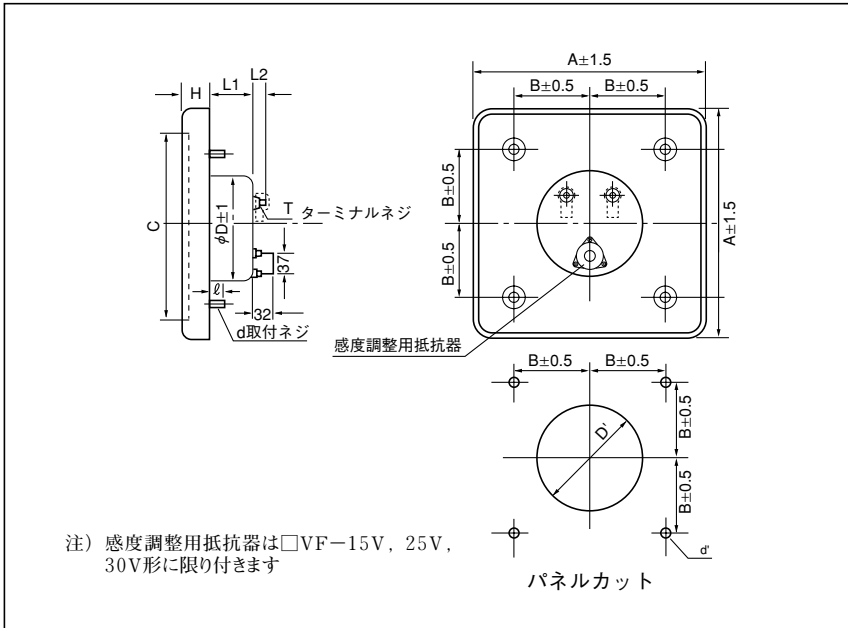
目 式	□VF-15	VF-25,30
目 盛 長	234	480
推 奨 目 盛 区 分	37.5~75区分	24~50区分
目盛区分の製作限度	100区分	100区分
振 れ 角	235°	235°
カ バ ー	フェノール樹脂	アルミダイカスト
カ バ ー 色	マンセル記号N-1.5 7.5BG4/1.5	マンセル記号N-1.5 7.5BG4/1.5
ベ ー ス 材 質	フェノール樹脂	アルミダイカスト
指 針 形 状	槍 形	槍 形
ス ケ ー ル 板	同 右	白色塗装アルミ板 (目盛線、目盛数字は黒色)
取 付 姿 勢	鉛 直 上	鉛 直 上

### 〔交流〕

測定範囲	電流計 (整流形)				測定範囲	電圧計 (整流形)			
	SVF-15		SVF-25, 30			SVF-15		SVF-25, 30	
上限値	消費VA	附属品	消費VA	附属品	上限値	消費電流	附属品	消費電流	附属品
200 μA	0.2VA	なし	0.2VA	なし	3 V	2mA	M-2B	11mA	M-2B
500 μA					5 V	2mA		〃	
1 mA					7.5 V	1mA		〃	
3 mA					10 V	〃		〃	
5 mA					15 V	〃		〃	
10 mA					30 V	〃		〃	
20 mA					50 V	〃		〃	
50 mA					100 V	〃		〃	
75 mA					150 V	〃		〃	
100 mA					300 V	〃		〃	
300 mA	C-3付	なし	なし	なし	500 V	〃	M-1	〃	M-2B
500 mA					750 V	〃			
1 A					1kV	〃			
3 A					/150 V	〃			
5 A					質量	1.1kg		4kg(SVF-25) 5kg(SVF-30)	

注1. 目盛校正は正弦波でおこなっています。

## [外形図]



## [目盛仕様]

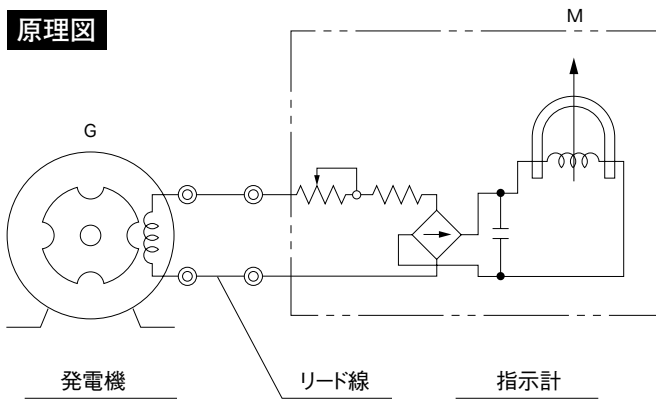
測定範囲 上限値	形式 仕様	□VF-15		□VF-25, 30	
		目盛区分数	1目の読み	目盛区分数	1目の読み
1					
10		50	0.02	50	0.02
100			0.2		0.2
			2		2
1.5					
15		75	0.02	30	0.05
150			0.2		0.5
			2		5
2					
20		40	0.05	40	0.05
200			0.5		0.5
			5		5
2.5					
25		50	0.05	50	0.05
250			0.5		0.5
			5		5
3					
30		60	0.05	30	0.1
300			0.5		1
			5		10
4					
40		40	0.1	40	0.1
400			1		1
			10		10
4.5					
45		45	0.1	45	0.1
450			1		1
			10		10
5					
50		50	0.1	50	0.1
500			1		1
			10		10
6					
60		60	0.1	30	0.2
600			1		2
			10		20
7.5					
75		37.5	0.2	37.5	0.2
750			2		2
			20		20
9					
90		45	0.2	45	0.2
900			2		2
			20		20

形名	A	B	C	D	H	ℓ	L <sub>1</sub>	L <sub>2</sub>	d	T	D'	d'
□VF-15	150	50	126	109	22.5	15	85	17	M6	M6	112	4-φ7
□VF-25	250	90	210	135	35	25	55	15	M8	M5	140±1	4-φ9
□VF-30	300	100	250	135	35	25	55	20	M8	M5	140 <sup>+2</sup> <sub>-0</sub>	4-φ9

# 電気式回転計

電気式回転計は発電機と指示計からなり、発電機の発生電圧を回転数目盛に変換した指示計です。

## 原理図



G：4極(高速用)交流発電機

M：整流形電圧計

## 特長

1. 発電機は交流式を用いるためブラシ整流子等の消耗部分がなく耐久性に富みます。
2. 発電機から指示計までの伝達距離は長くすることが出来ますので遠隔測定などに最適です。
3. 1台の発電機に2個以上の指示計を同時に接続することができます。また2台以上の発電機出力を1個の指示計で切換えて測定することもできます。したがって集中監視などにも最適です。
4. 発電機はJEM(日本電機工業会規格)1243を満足しています。
5. 発電機と指示計は用途により、種々組合せができます。

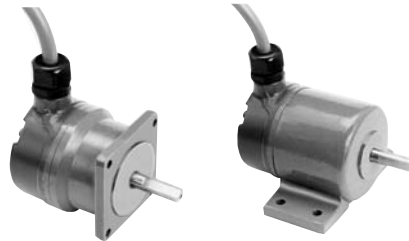
## 回転計発電機の使用区分

### 回転数定格範囲

#### 交流発電機高速用(800~5000rpm)

TFH形  
(フランジ形)

TSH形  
(スタンド形)



#### ●リード線抵抗値の限度(高速用発電機の場合)

指示計の目盛値	リード線抵抗値
1000rpm	20Ω
2000rpm	40Ω
3000rpm	60Ω
5000rpm	100Ω

	CVF-8	CVF-11	CVF-12	CVF-15	CVF-25	CVF-30
外形寸法	80×80mm	110×110mm	120×120mm	150×150mm	250×250mm	300×300mm
目盛長	122mm	170mm	190mm	234mm	480mm	480mm
固有誤差	±2.5%	±1.5%	±1.5%	±1.5%	±1.5%	±1.5%



## 使用上の注意

### 1. 回転数定格範囲外

回転計発電機の実回転数が回転数定格範囲外になる場合は、ギヤなどの組合せで、増減速し、回転数定格範囲に入れてご使用ください。

### 2. 使用リード線

回転計発電機のリード線は2mを標準として附属していますが、リード線の延長を必要とする場合は、リード線抵抗値の限界(29表)以下を目安にご使用ください。

(この場合指示変化は0.1%以内)

ただし、リード線抵抗値が限度を超えるときは、リード線抵抗値の補正が必要となりますので注文時に抵抗値をご指定ください。

### 3. 可変抵抗器付指示計

指示計は回転比、あるいはリード線抵抗値などの違いによる指示補正を行なう可変抵抗器を内蔵、または外付した計器もあります。

(計器裏面から調節可)

可変抵抗器調整範囲一目盛長の約±15%

(例) 形名CVF-11(一般形)

CVF-11V(可変抵抗器付)

### 4. 指示計目盛について

指示計の目盛はrpm目盛の他、回転数に変換できる諸単位で目盛することもできます。

(例) m/min cm/min m/sec

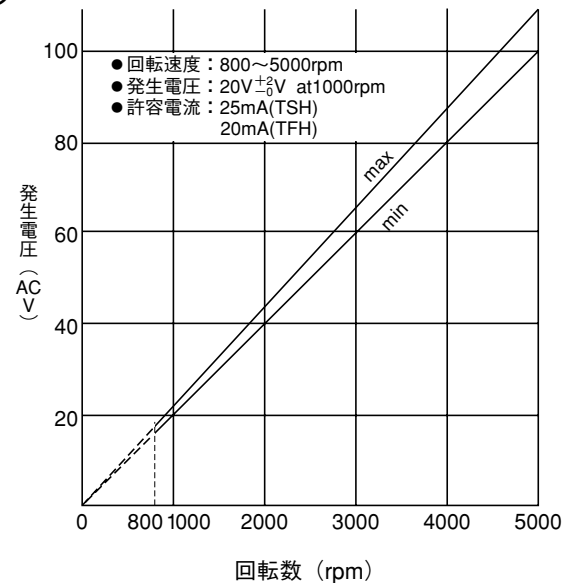
### 5. 指針について

単目盛二重印字の場合、指針は標準指針です。

二重目盛二重印字の場合は棒指針となります。

## 発電機特性表

TSH形  
TFH形



### ご注文時指定事項

- 測定範囲上限値
- 回転比
- 組合せる発電機と指示計の形名
- 配電盤、パネル用計器の指針の形状
- カバーの色
  - a) 黒: 指定不要
  - b) 7.5BG4/1.5: 要指定
- rpm以外の単位記号
- 1個の発電機に2個以上の計器を接続する場合
- 接続リード抵抗値がP29の表の値を超える場合
- 発電機不要の場合は測定範囲上限値と発電機発生電圧との関係をご指示ください。

# 発電機仕様一覧

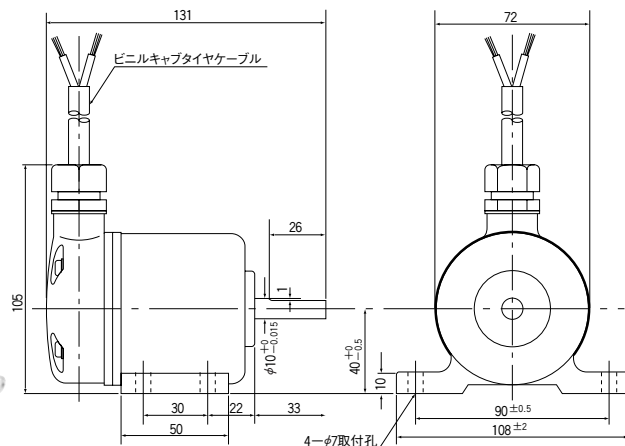
## ● スタンド形高速用

TYPE TSH

回転速度 800~5000rpm  
 発生電圧  $20V \pm 2\%$  V at 1000rpm  
 許容電流 25mA  
 始動トルク 約  $29.4 \times 10^{-3} \text{N} \cdot \text{m}$   
 内部抵抗  $200\Omega \pm 10\%$  at 20°C  
 絶縁抵抗  $10\text{M}\Omega$ 以上 at 20°C  
 耐電圧 AC1600V, 60Hz 1分間  
 附属リード線 ビニルキャブタイヤケーブル  
                    $1.25\text{mm}^2$  2m  
 極数 4  
 軸方向のスラスト MAX0.3mm  
 塗装色 7.5BG 4/1.5

高速用

● TYPE TSH



適合フレキ：(A) または (B)

質量 2.1kg

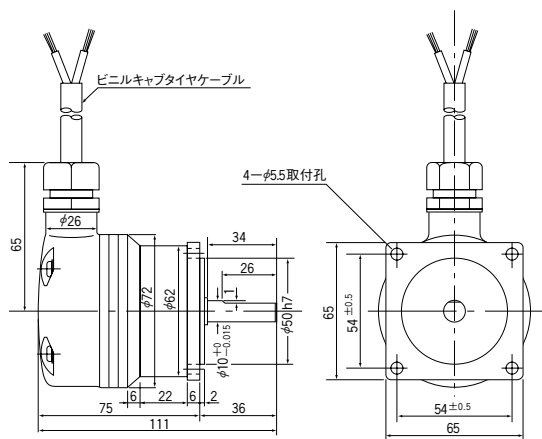
## ● フランジ形高速用

TYPE TFH

回転速度 800~5000rpm  
 発生電圧  $20V \pm 2\%$  V at 1000rpm  
 許容電流 20mA  
 始動トルク 約  $12.7 \times 10^{-3} \text{N} \cdot \text{m}$   
 内部抵抗  $360\Omega \pm 10\%$  at 20°C  
 絶縁抵抗  $10\text{M}\Omega$ 以上 at 20°C  
 耐電圧 AC1600V, 60Hz 1分間  
 附属リード線 ビニルキャブタイヤケーブル  
                    $1.25\text{mm}^2$  2m  
 極数 4  
 軸方向のスラスト MAX0.3mm  
 塗装色 7.5BG 4/1.5

高速用

● TYPE TFH

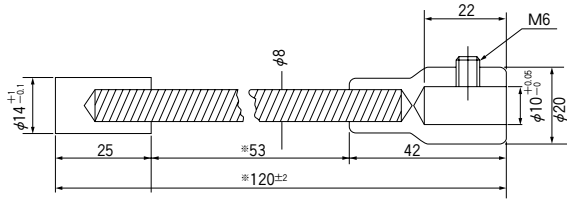


適合フレキ：(A) または (B)

質量 1.3kg

●フレキシブルシャフト外形図 (A)

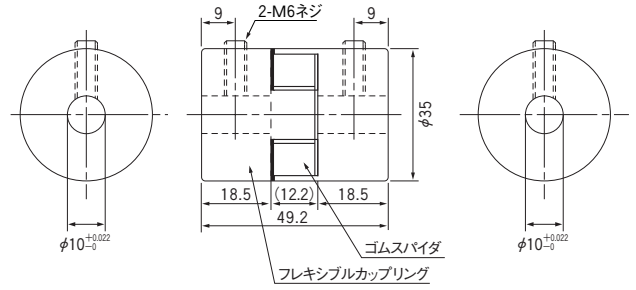
適合発電機 { TSH  
TFH



注) ※印寸法は標準形とし、ご指定寸法のものも製作します。

●フレキシブルカップリング外形図 (B)

適合発電機：TSH, TFH



●結線図

