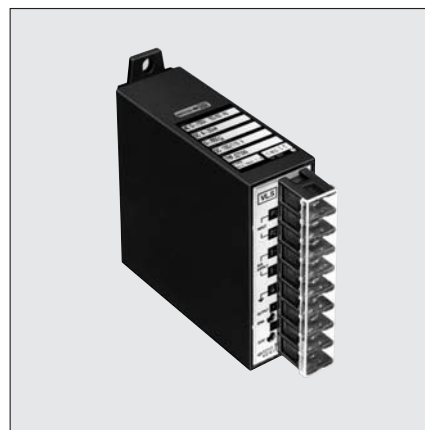


# 交流電圧トランスデューサ

形名

VLS-1EA-1-8

- 【電 源】 1 : DC 24V  
2 : AC 100/110V  
3 : AC 200/220V  
5 : DC 100/110V
- 【動作原理】 ナシ : 平均値整流方式  
E : 真の実効値演算方式
- 【構 造】 ナシ : 盤面ネジ取付  
A : DINレール取付、  
ネジ取付共用
- 【入力・出力仕様】



## 製作仕様

入 力				
記号	入力範囲	周波数	消費電力	製 作 範 囲
1	AC 0~150 V	50/60 Hz	0.5 VA	入力範囲の最大が 50~300V 周波数は 45 Hz~10 kHz
2	AC 0~300 V	50/60 Hz	0.5 VA	

出 力			
記号	出力範囲	負荷抵抗	製 作 範 囲
1	DC 0 ~ 100 mV	600 Ω ~ ∞	電圧出力の最大 10V 負荷電流 16.7mA 以下  電流出力の最大 20mA 負荷電圧 11V 以下
2	DC 0 ~ 1 V	600 Ω ~ ∞	
3	DC 0 ~ 5 V	600 Ω ~ ∞	
4	DC 0 ~ 10 V	1kΩ ~ ∞	
5	DC 1 ~ 5 V	600 Ω ~ ∞	
6	DC 0 ~ 1 mA	0 ~ 10 kΩ	
7	DC 0 ~ 10 mA	0 ~ 1 kΩ	
8	DC 4 ~ 20 mA	0 ~ 550 Ω	

補 助 電 源				
記号	定 格	使用範囲	消費電力	備 考
1	DC 24V	DC 19 ~ 31V	約 2.0 W	
2	AC 100/110V	AC 90 ~ 121V	約 2.5 VA	
3	AC 200/220V	AC 180 ~ 242V	約 2.5 VA	
5	DC 100/110V	DC 80 ~ 143V	約 2.0 W	

## 性能

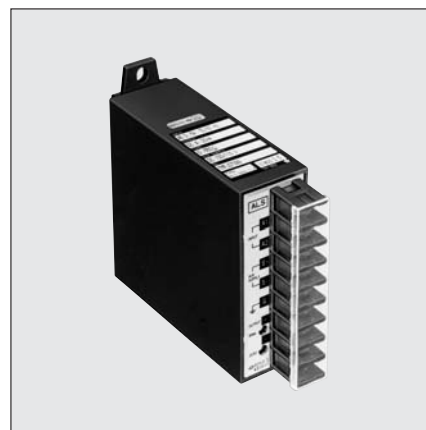
項 目	入 力 範 囲	製 作 範 囲
階 級	JIS C 1111	0.5 級
許 容 差	周囲温度 23℃	±0.5 %
応 答 時 間	1%以内に収まるまでの時間	1 秒
出 力 の リ プ ル	—	1% P-P
温 度 の 影 響	±10℃	0.5 %
周 波 数 の 影 響	定格周波数 ±5%	0.25 %
出 力 負 荷 の 影 響	負荷抵抗範囲内	0.05 %
波 形 の 影 響	第三高調波 15% (VLS-□Eのみ)	0.5 %
絶 縁 抵 抗	DC 500V メガーにて	100MΩ以上 (外箱・G端子-電源-出力-入力の各相互間)
商 用 周 波 耐 電 圧	50/60Hz	AC 2000V、1分間 (外箱・G端子-電源-出力-入力の各相互間)

# 交流電流トランスデューサ

形名

## ALS-1EA-1-8

- 【電源】 1 : DC 24V  
2 : AC 100/110V  
3 : AC 200/220V  
5 : DC 100/110V
- 【動作原理】 ナシ : 平均値整流方式  
E : 真の実効値演算方式
- 【構造】 ナシ : 盤面ネジ取付  
A : DINレール取付、  
ネジ取付共用
- 【入力・出力仕様】



ALS

### 製作仕様

入 力				
記号	入力範囲	周波数	消費電力	製作範囲
1	AC 0~ 5 A	50/60 Hz	0.5 VA	入力範囲の最大が 0.1~5 A 周波数 45 Hz~10 kHz
2	AC 0~ 1 A	50/60 Hz	0.5 VA	
3	AC 0~100mA	50/60 Hz	0.5 VA	

出 力				
記号	出力範囲	負荷抵抗	製作範囲	
1	DC 0~ 100 mV	600 Ω ~ ∞	電圧出力の最大 10V 負荷電流 16.7mA 以下  電流出力の最大 20mA 負荷電圧 11V 以下	
2	DC 0~ 1 V	600 Ω ~ ∞		
3	DC 0~ 5 V	600 Ω ~ ∞		
4	DC 0~ 10 V	1kΩ ~ ∞		
5	DC 1~ 5 V	600 Ω ~ ∞		
6	DC 0~ 1 mA	0 ~ 10 kΩ		
7	DC 0~ 10 mA	0 ~ 1 kΩ		
8	DC 4~ 20 mA	0 ~ 550 Ω		

補助電源				
記号	定 格	使用範囲	消費電力	備 考
1	DC 24V	DC 19~ 31V	約 2.0 W	
2	AC 100/110V 50/60 Hz	AC 90~ 121V	約 2.5 VA	
3	AC 200/220V 50/60Hz	AC 180~ 242V	約 2.5 VA	
5	DC 100/110V	DC 80~ 143V	約 2.0 W	

### 性 能

項 目	入力範囲	製作範囲
階 級	JIS C 1111	0.5 級
許 容 差	周囲温度 23℃	±0.5 %
応 答 時 間	1%以内に収まるまでの時間	1 秒
出 力 の リ プ ル	—	1 %P-P
温 度 の 影 響	±10℃	0.5 %
周 波 数 の 影 響	定格周波数 ±5%	0.25 %
出 力 負 荷 の 影 響	負荷抵抗範囲内	0.05 %
波 形 の 影 響	第三高調波 15% (ALS-□Eのみ)	0.5 %
絶 縁 抵 抗	DC 500V メガーにて	100MΩ以上 (外箱・G端子-電源-出力-入力の各相互間)
商 用 周 波 耐 電 圧	50/60Hz	AC 2000V、1分間 (外箱・G端子-電源-出力-入力の各相互間)

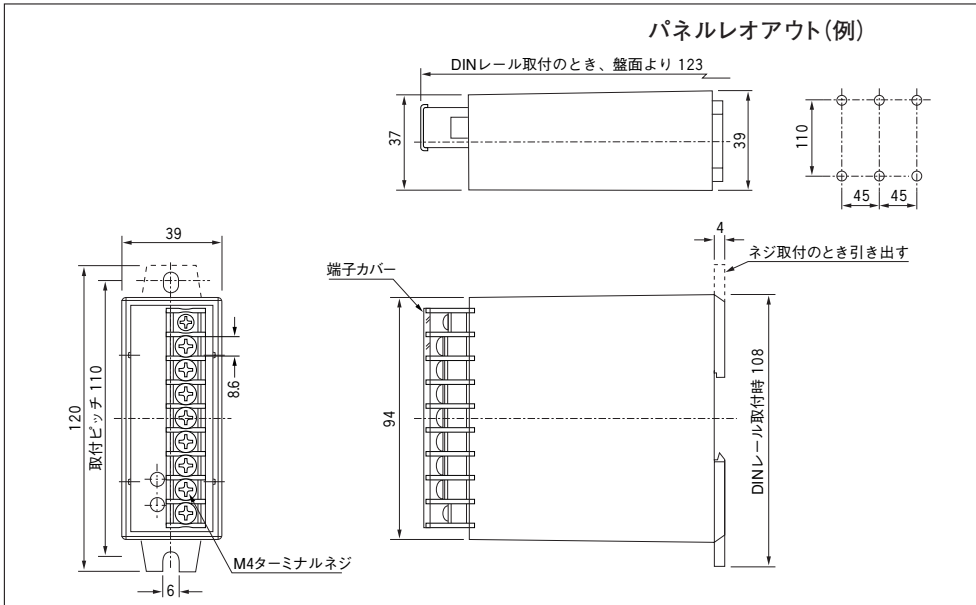
## 共通仕様

使用温度範囲	-10℃～+55℃
保存温度範囲	-30℃～+70℃
相対湿度	85%以下
過電圧強度 (VLS)	定格電圧の2倍10秒間
過電流強度 (ALS)	定格電流の20倍4秒間、40倍1秒間

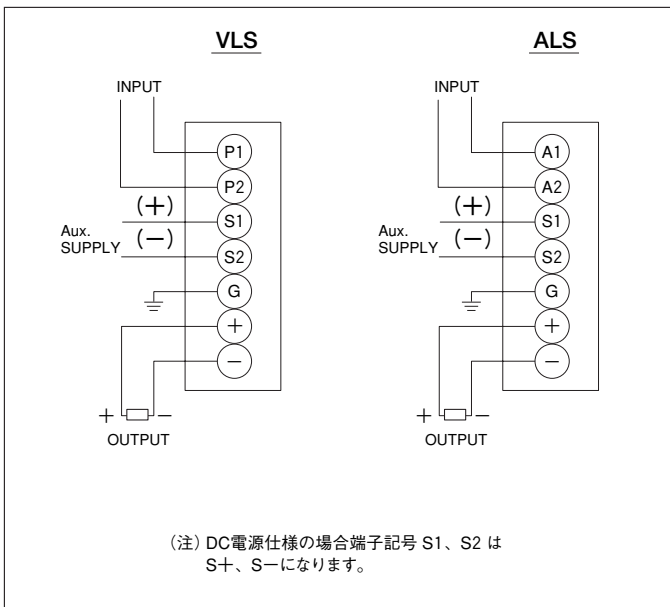
## 構造

外箱	ガラス繊維強化PC樹脂
端子台	ガラス繊維強化PBT樹脂
端子ネジ	M4
質量	約320g

## 外形図



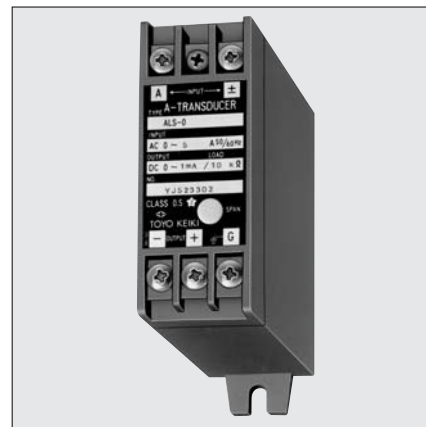
## 結線図



# 交流電流トランスデューサ

**ALS-0A** : 出力負荷固定タイプ

**ALS-0CA** : 定電流出力タイプ



A-TRANSDUCER

**特長**

- 補助電源は必要ありません
- 樹脂ケースの採用により軽量化
- JIS C 1111 AC-DC トランスデューサ 0.5級

**製作仕様**

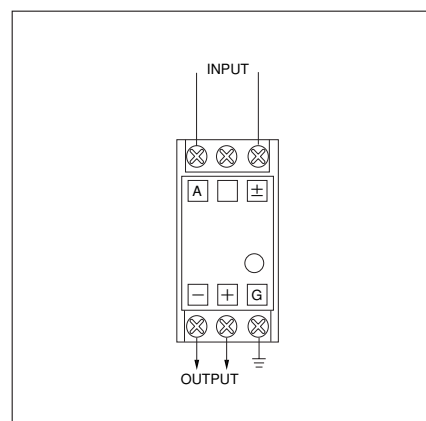
入力範囲	出力	負荷抵抗
0~5 A 50/60 Hz 0~1 A 50/60 Hz 約 0.5 VA	ALS-0A 5種類の出力を標準で用意しております。	ご指定下さい。
入力の最大が 0.1~5 A の範囲で製作可能です。 周波数は 45 Hz~10 kHz の範囲で製作可能です。	電圧出力は最大 10 V 電流出力は最大 2 mA まで製作可能です。	電圧出力は負荷抵抗 10 kΩ 以上 電流出力は負荷抵抗 5 kΩ 以下 ご指定下さい。
	ALS-0CA DC 0~1 mA 0~10 kΩ	0~10kΩ (ご指定は不要です。)

※入出力の標準仕様は、ご注文時の指定事項は下記の表をご覧ください。

**性能**

- 許容差 出力のスパンの±0.5% (周囲温度23℃)
- 温度の影響 出力のスパンの±0.5%以内  
周囲温度の±10℃変化での値
- 周波数の影響 出力のスパンの±0.25%以内  
定格周波数の±5%変化での値
- 出力負荷の影響 出力のスパンの±0.1%以内  
(ALS-0Cのみ) (負荷 0~10kΩの範囲内で)
- 出力のリプル 出力のスパンの2%P-P以内  
(ALS-0Cは1%P-P以内)
- 応答時間 1秒以下  
最終定常値の±1%以内に収まるまでの時間
- 耐電圧 AC 2000V、1分間  
入力、出力、補助電源、外箱の各相互間
- 絶縁抵抗 100MΩ以上 (DC 500V メガーにて)  
入力、出力、補助電源、外箱の各相互間

**結線図**



**注文時指定事項**

1. 形名	2. 入力	3. 出力	4. 負荷
ALS-0A	-□	-□	-□
ALS-0CA	-□		

の順でご指定下さい。  
□には下記の数字が入ります。

形名	入力範囲	周波数	出力範囲	負荷抵抗	
ALS-0A	1 AC 0~5 A	50/60 Hz	1 DC 0~100 mV	1 1 MΩ	
	2 AC 0~1 A	50/60 Hz	2 DC 0~1 V	2 100 kΩ	
	9 その他			3 DC 0~5 V	3 10 kΩ
				4 DC 0~10 V	4 5 kΩ
				6 DC 0~1 mA	5 1kΩ
	9 その他			6 500 Ω	9 その他
ALS-0CA	1 AC 0~5 A	50/60 Hz	DC 0~1 mA	0~10 kΩ	
	2 AC 0~1 A	50/60 Hz			
	9 その他				

ご注文の例

- ALS-0A-1-1-1
- ALS-0CA-1
- ALS-0A-9-9-9 入力 AC 0~0.1A 出力 DC 0~7.5 V 負荷 50 kΩ

※特殊仕様については当社係員までご相談下さい。

# 交流電圧トランスデューサ

VLS-0A : 出力負荷固定タイプ

VLS-0CA : 定電流出力タイプ



V-TRANSDUCER

## 特長

補助電源は必要ありません  
樹脂ケースの採用により軽量化  
JIS C 1111 AC-DC トランスデューサ 0.5級

## 製作仕様

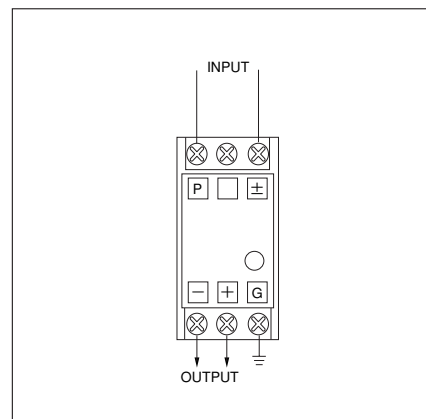
入力範囲		出力	負荷抵抗
0~150 V 50/60 Hz 約 1.8 VA 0~300 V 50/60 Hz 約 3.6 VA	VLS-0A	5種類の出力を標準で用意しております。	ご指定下さい。
入力の最大が50~300 Vの範囲で製作可能です。 周波数は45 Hz~10 kHzの範囲で製作可能です。		電圧出力は最大 10 V 電流出力は最大 2 mA まで製作可能です。	電圧出力は負荷抵抗 10 kΩ 以上 電流出力は負荷抵抗 5 kΩ 以下 ご指定下さい。
	VLS-0CA	DC 0~1 mA	0~10kΩ (ご指定は不要です。)

※入出力の標準仕様は、ご注文時の指定事項は下記の表をご覧ください。

## 性能

- 許容差 出力のスパンの±0.5% (周囲温度23℃)
- 温度の影響 出力のスパンの±0.5%以内  
周囲温度の±10℃変化での値
- 周波数の影響 出力のスパンの±0.25%以内  
定格周波数の±5%変化での値
- 出力負荷の影響 出力のスパンの±0.1%以内  
(VLS-0Cのみ) (負荷 0~10kΩの範囲内で)
- 出力のリプル 出力のスパンの2%P-P以内  
(VLS-0Cは1%P-P以内)
- 応答時間 1秒以下  
最終定常値の±1%以内に収まるまでの時間
- 耐電圧 AC 2000V、1分間  
入力、出力、補助電源、外箱の各相互間
- 絶縁抵抗 100MΩ以上 (DC 500V メガーにて)  
入力、出力、補助電源、外箱の各相互間

## 結線図



## 注文時指定事項

1. 形名	2. 入力	3. 出力	4. 負荷
VLS-0A	-□	-□	-□
VLS-0CA	-□		

の順でご指定下さい。  
□には下記の数字が入ります。

形名		入力範囲	周波数		出力範囲		負荷抵抗
VLS-0A	1	AC 0~150 V	50/60 Hz	1	DC 0~100 mV	1	1 MΩ
	2	AC 0~300 V	50/60 Hz	2	DC 0~1 V	2	100 kΩ
	9	その他		3	DC 0~5 V	3	10 kΩ
				4	DC 0~10 V	4	5 kΩ
				6	DC 0~1 mA	5	1kΩ
				9	その他	6	500Ω
VLS-0CA	1	AC 0~150 V	50/60 Hz		DC 0~1 mA		0~10 kΩ
	2	AC 0~300 V	50/60 Hz				
	9	その他					

## ご注文の例

- VLS-0A-1-1-1
  - VLS-0CA-1
  - VLS-0A-9-9-9 入力 AC 0~110V 出力 DC 0~7.5 V 負荷 50 kΩ
- ※特殊仕様については当社係員までご相談下さい。